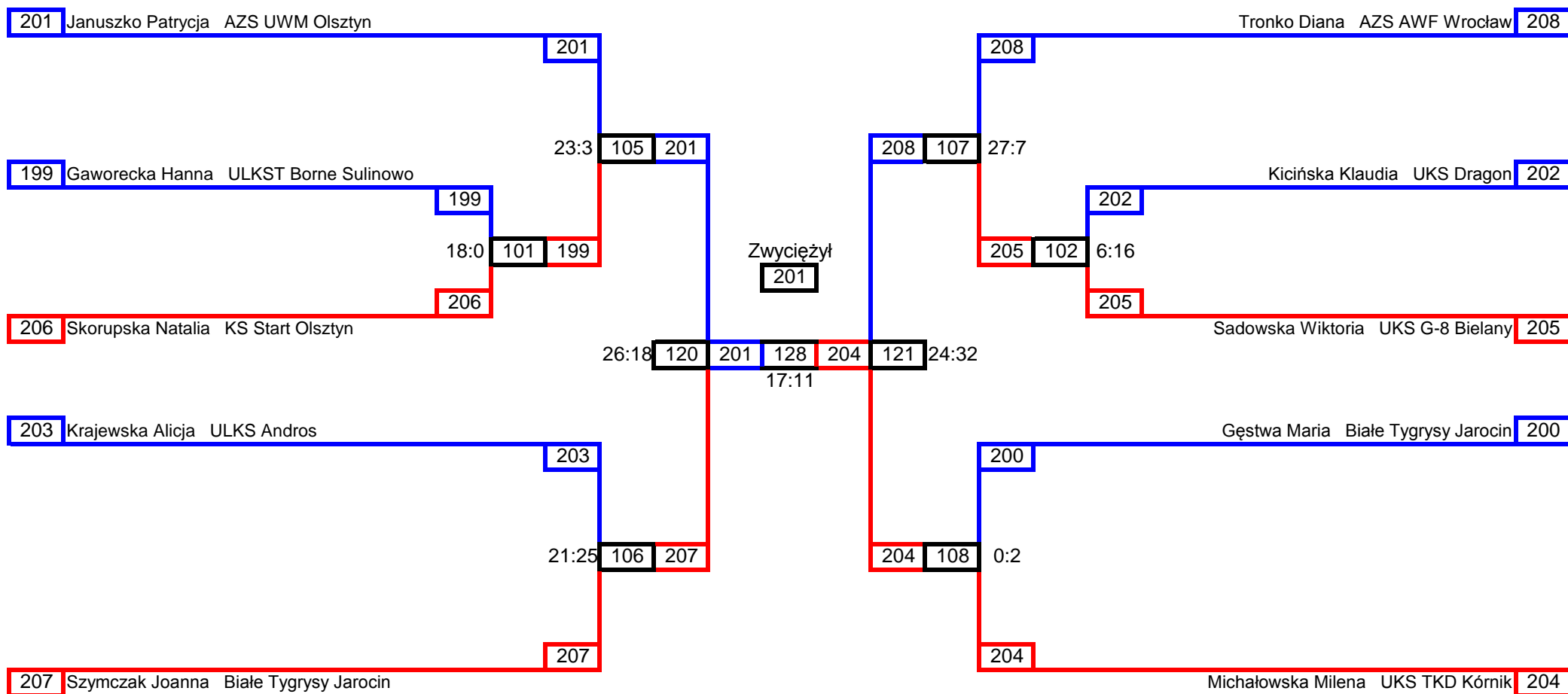


Ogólnopolska Olimpiada Młodzieży w Taekwondo Olimpijskim

Opracował: Michał Poniewierski

27-29.04.2018

Kadet Kobiety -41 kg

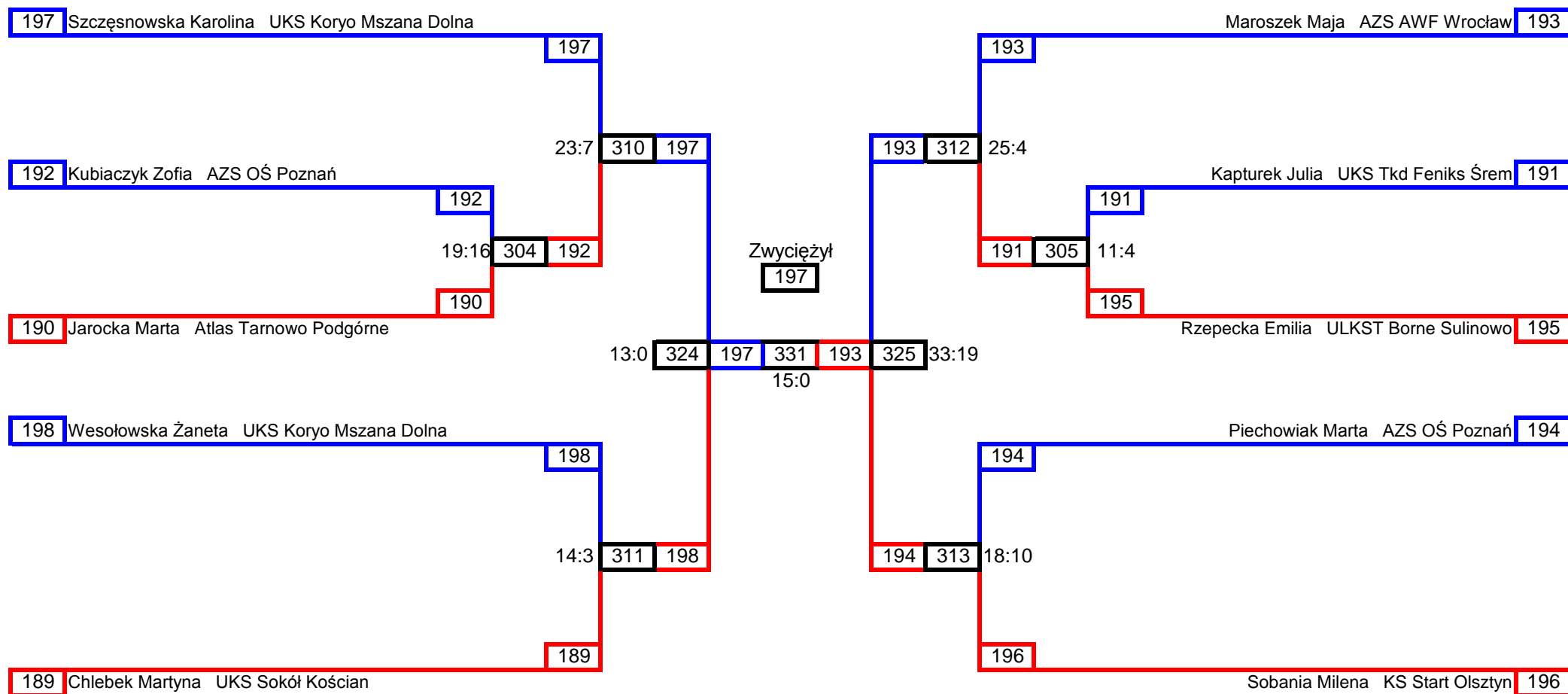


Ogólnopolska Olimpiada Młodzieży w Taekwondo Olimpijskim

Opracował: Michał Poniewierski

27-29.04.2018

Kadet Kobiety -44 kg

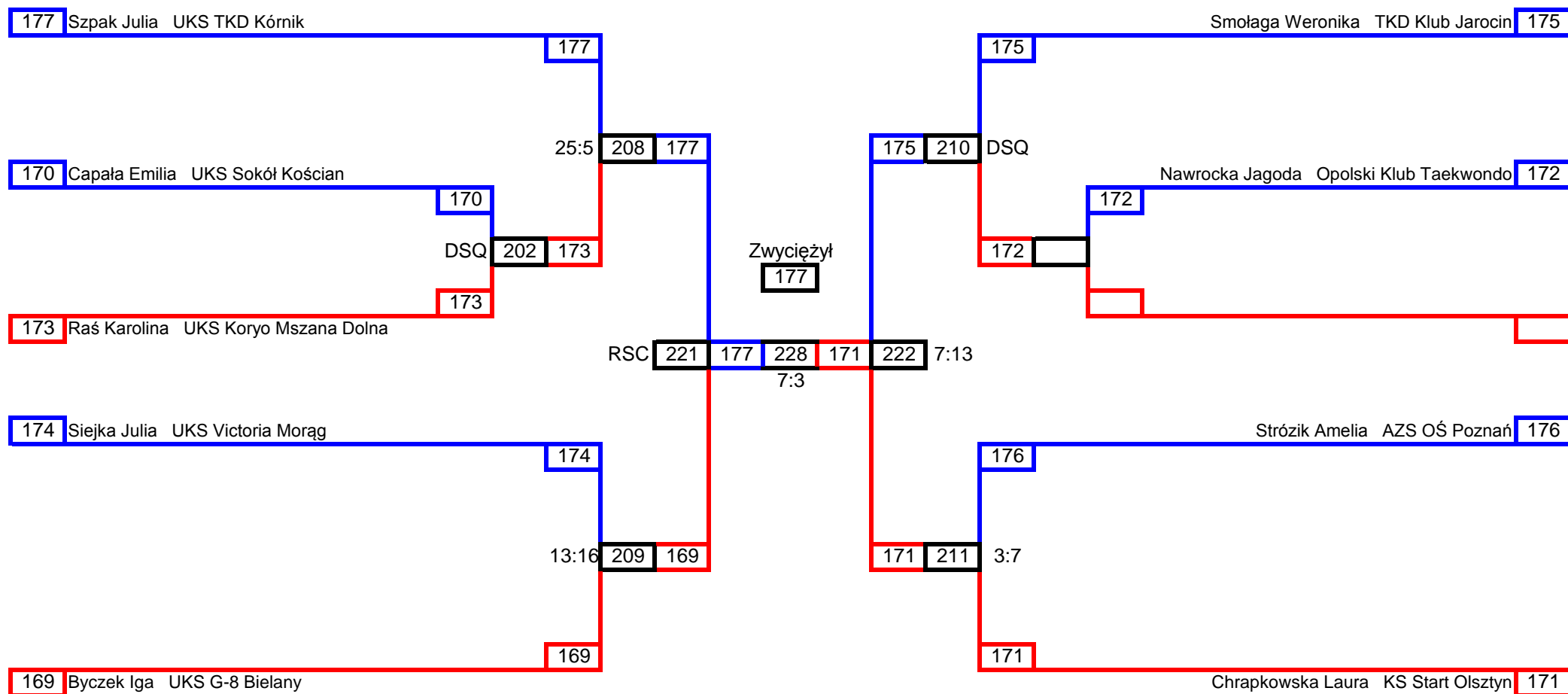


Ogólnopolska Olimpiada Młodzieży w Taekwondo Olimpijskim

Opracował: Michał Poniewierski

27-29.04.2018

Kadet Kobiety -47 kg

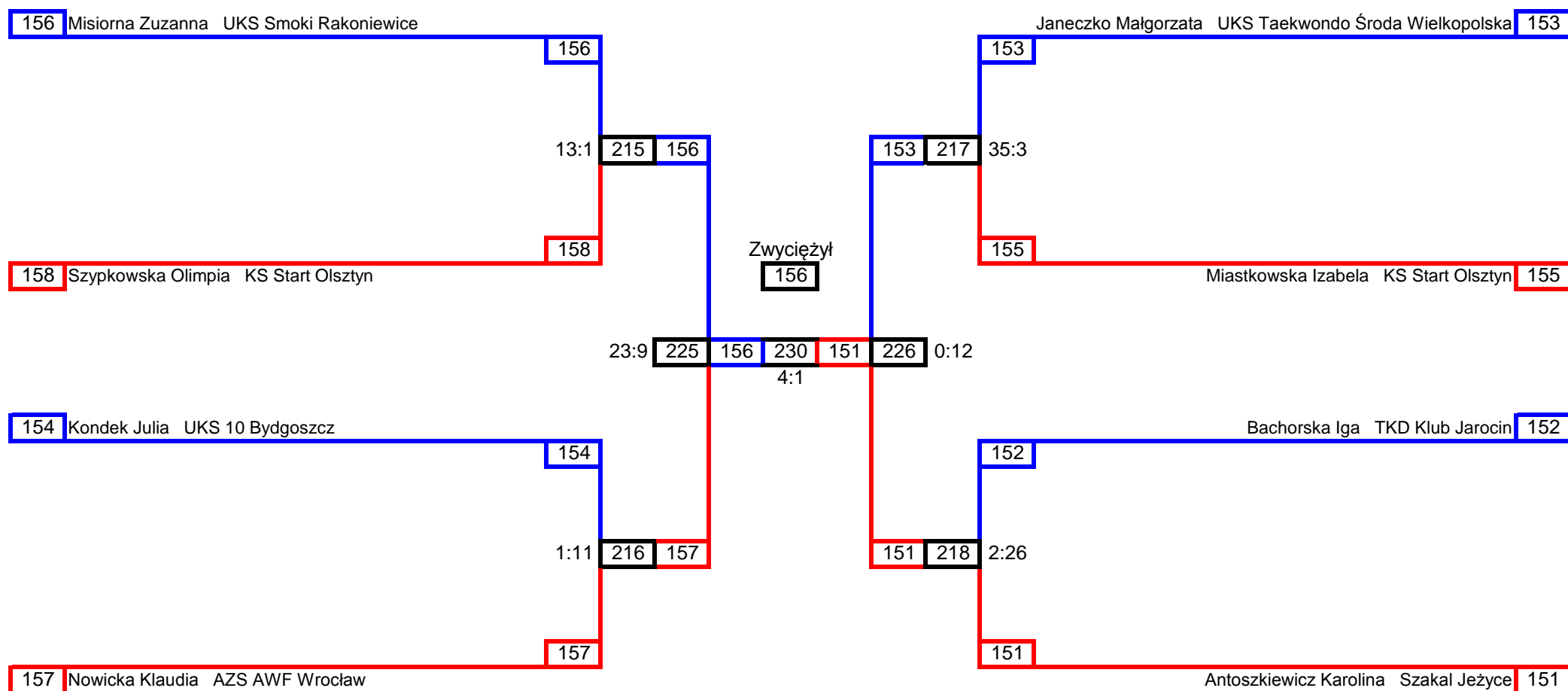


Ogólnopolska Olimpiada Młodzieży w Taekwondo Olimpijskim

Opracował: Michał Poniewierski

27-29.04.2018

Kadet Kobiety -51 kg

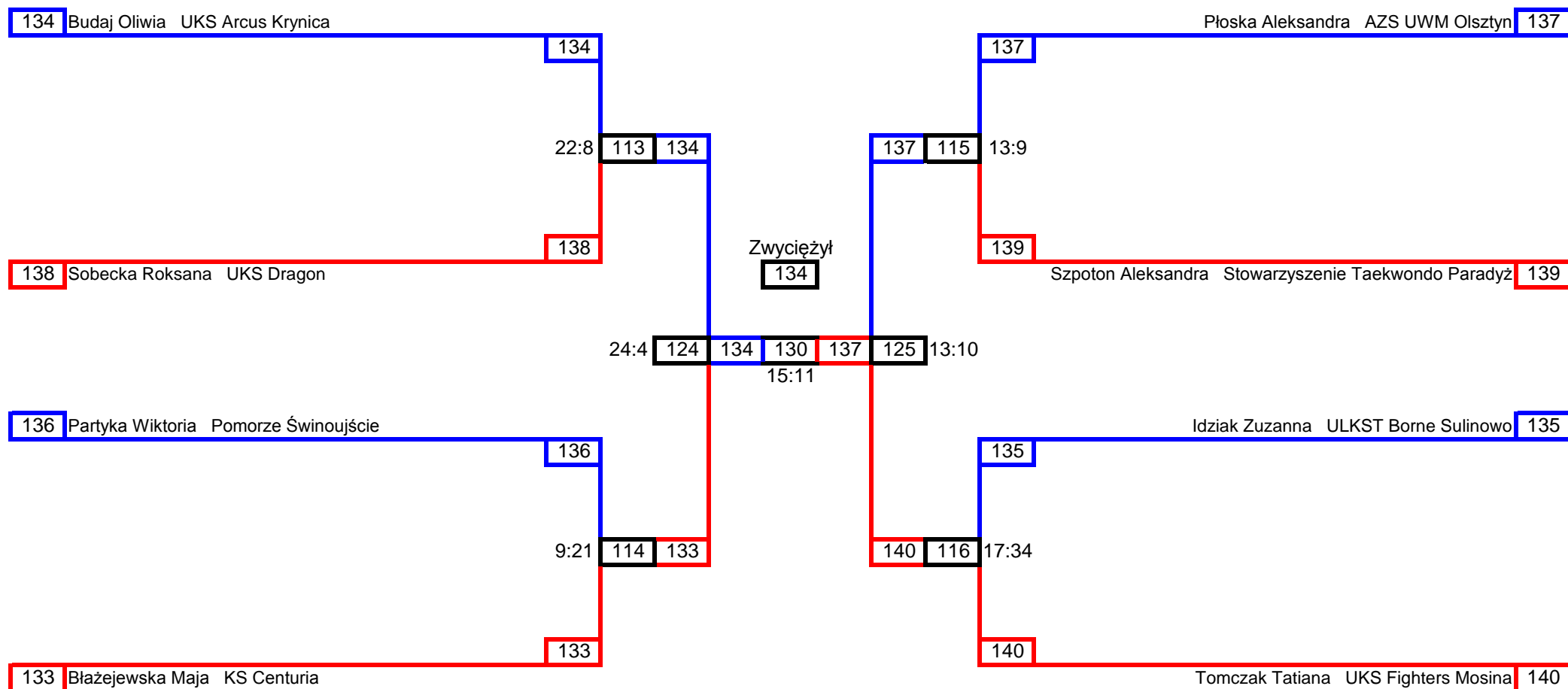


Ogólnopolska Olimpiada Młodzieży w Taekwondo Olimpijskim

Opracował: Michał Poniewierski

27-29.04.2018

Kadet Kobiety -55 kg

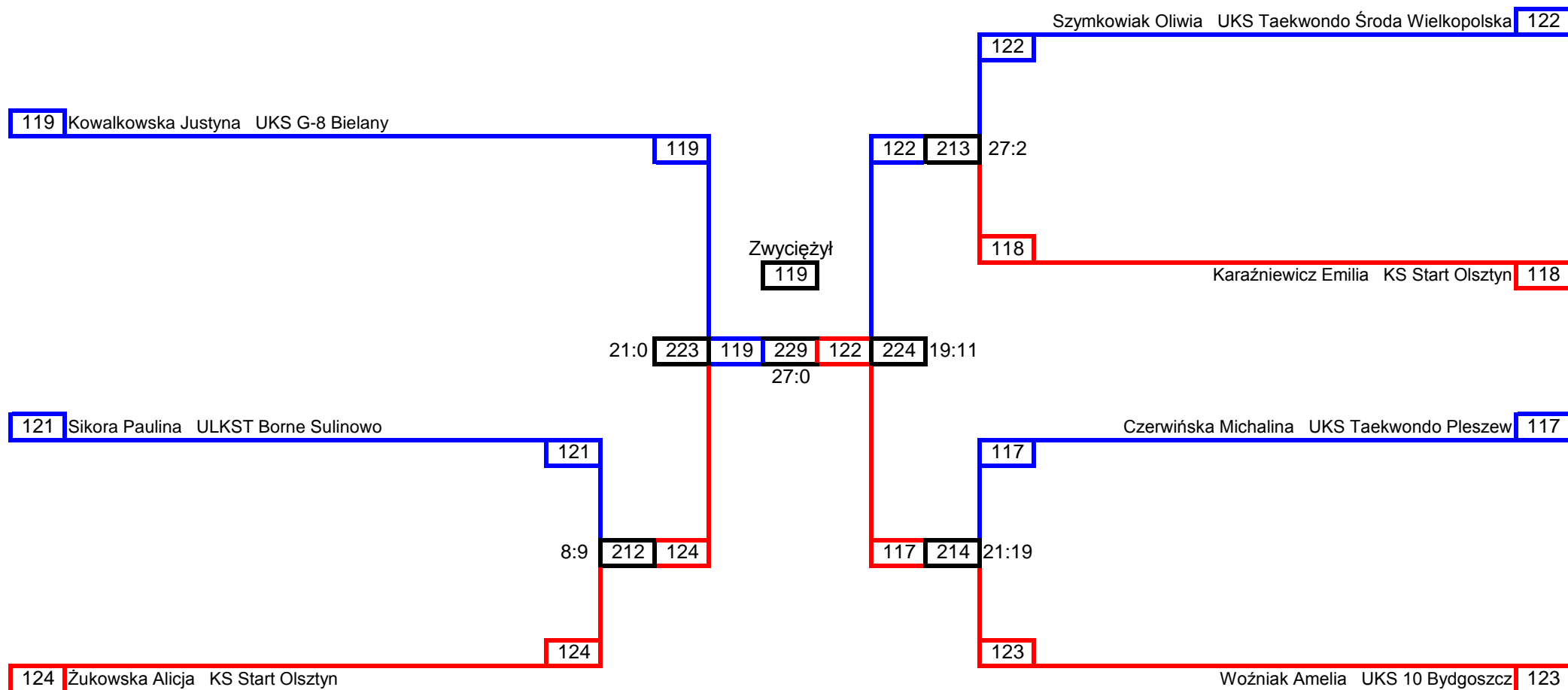


Ogólnopolska Olimpiada Młodzieży w Taekwondo Olimpijskim

Opracował: Michał Poniewierski

27-29.04.2018

Kadet Kobiety -59 kg

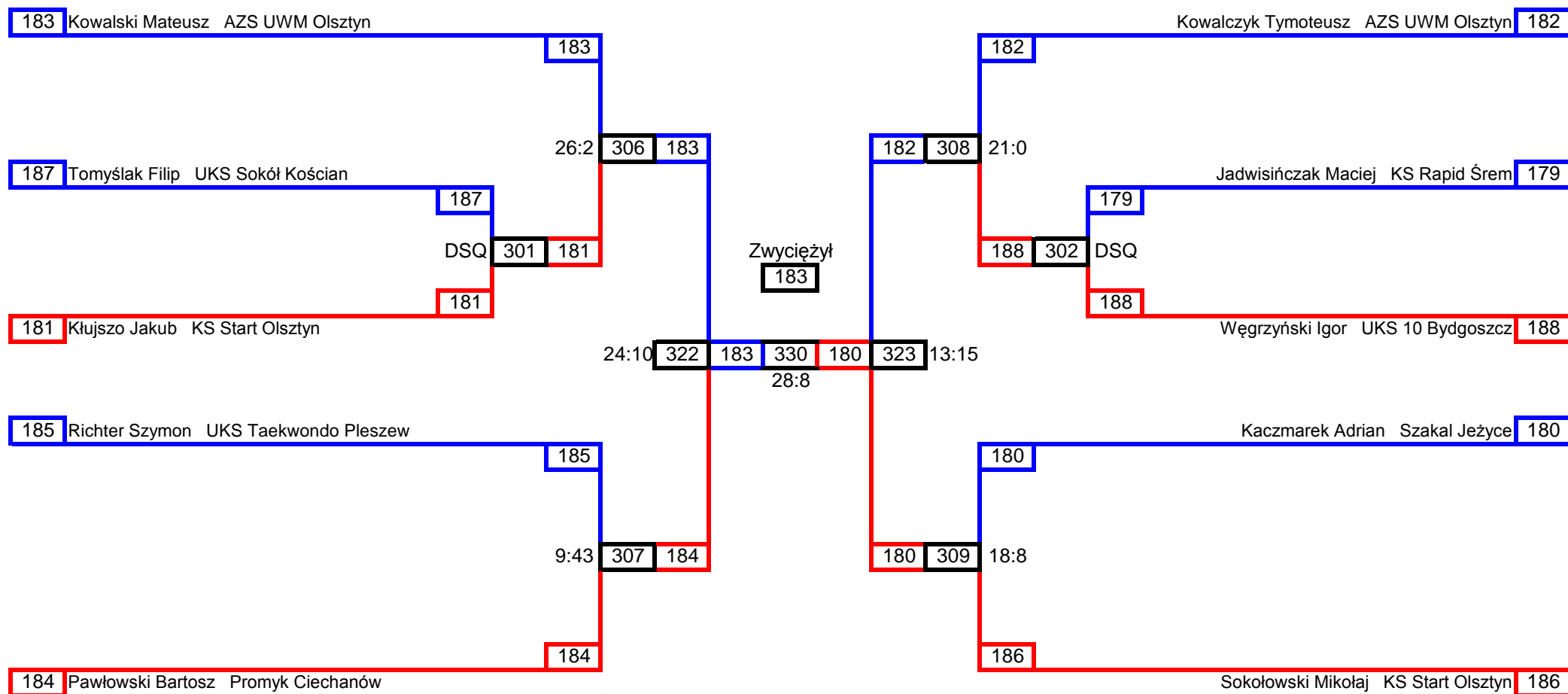


Ogólnopolska Olimpiada Młodzieży w Taekwondo Olimpijskim

Opracował: Michał Poniewierski

27-29.04.2018

Kadet Mężczyźni -45 kg

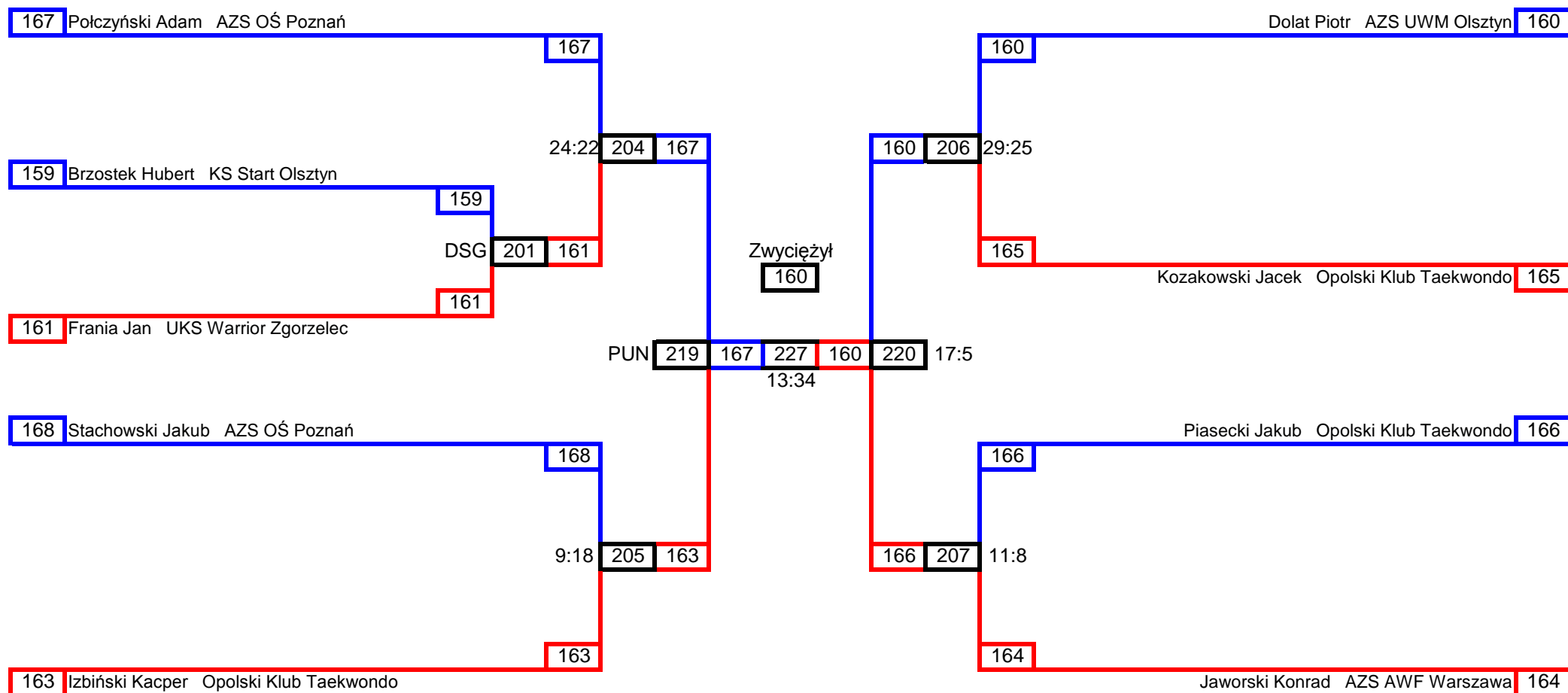


Ogólnopolska Olimpiada Młodzieży w Taekwondo Olimpijskim

Opracował: Michał Poniewierski

27-29.04.2018

Kadet Mężczyźni -49 kg

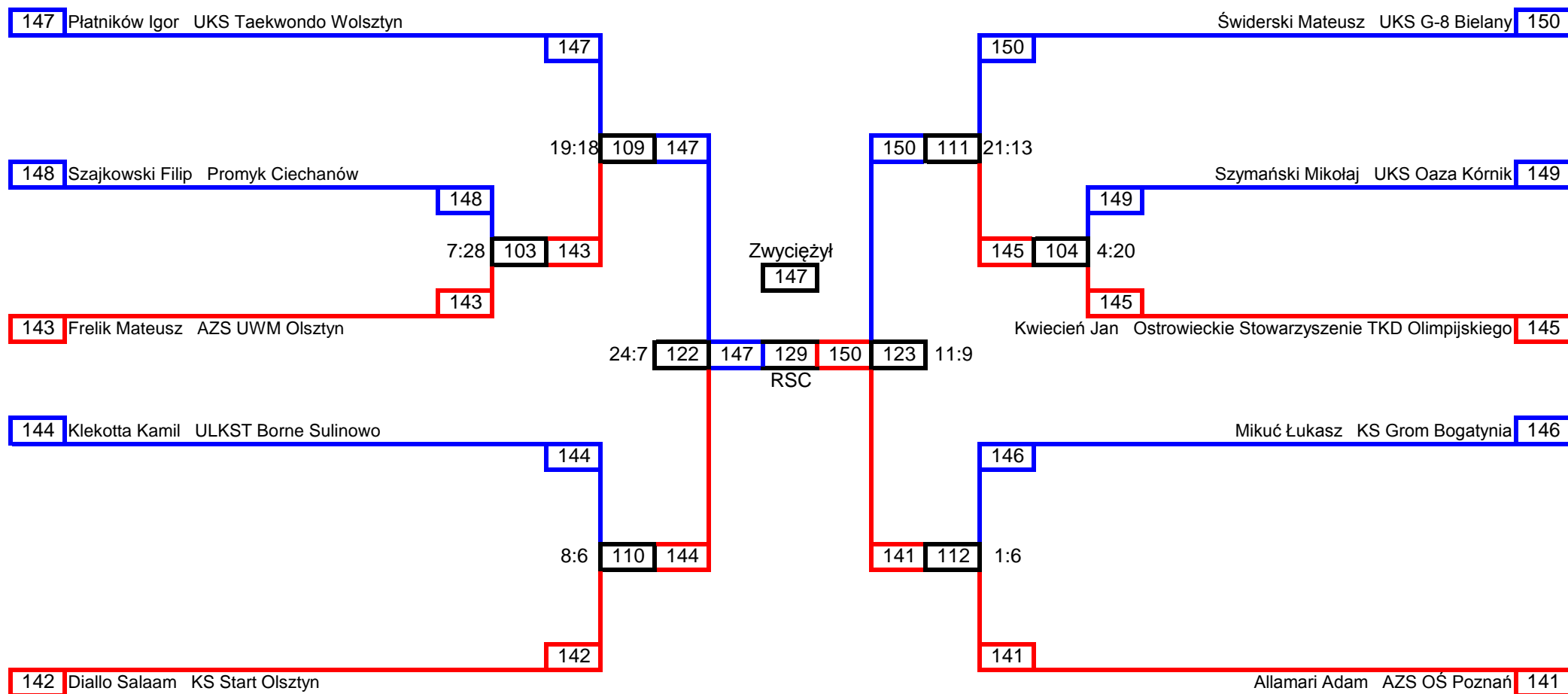


Ogólnopolska Olimpiada Młodzieży w Taekwondo Olimpijskim

Opracował: Michał Poniewierski

27-29.04.2018

Kadet Mężczyźni -53 kg

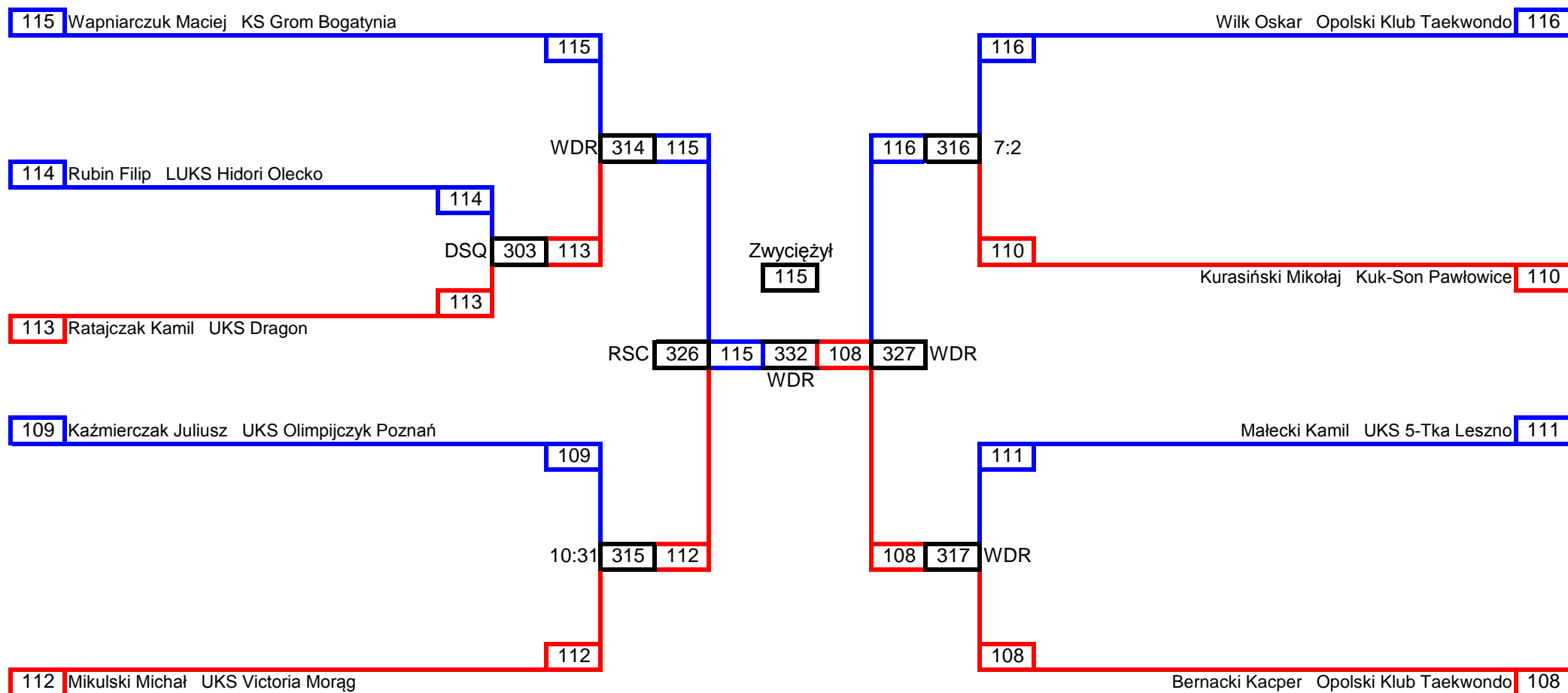


Ogólnopolska Olimpiada Młodzieży w Taekwondo Olimpijskim

Opracował: Michał Poniewierski

27-29.04.2018

Kadet Mężczyźni -61 kg



Ogólnopolska Olimpiada Młodzieży w Taekwondo Olimpijskim

Opracował: Michał Poniewierski

27-29.04.2018

Kadet Mężczyźni -65 kg

